

Dear Customer

Thank you for selecting our product. We are confident we can fully satisfy your expectations by offering you a wide range of technologically advanced products which directly result from our many years of experience in faucet and fitting production.

ENGLISH

Estimado Cliente

Muchas gracias por elegir nuestro producto. Estamos seguros que podemos satisfacer completamente sus expectativas ofreciéndole una amplia variedad de productos tecnológicamente avanzados que resultan directamente de muchos años de experiencia en grifos y su producción apropiada.

ESPAÑOL

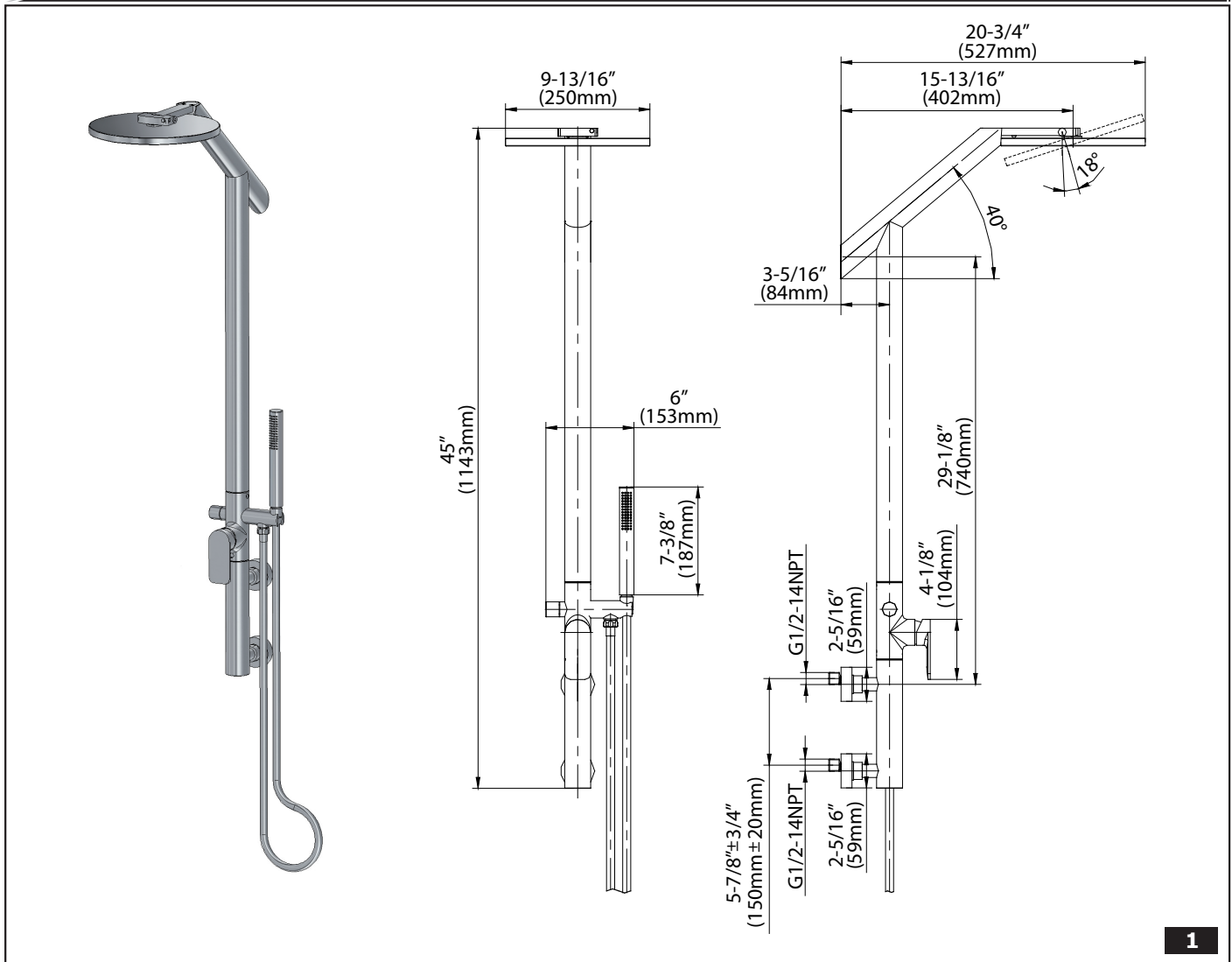
ATTENTION!

For care, use soft towel with soap and water only! Under no circumstances should you use any chemicals.

ATENCIÓN!

Utilice solamente una toalla suave con jabón y agua. Bajo ninguna circunstancia use productos químicos

Modelo **SENTO GX-6370-LM42N**



1

ENGLISH

ESPAÑOL

➔ **For easy installation of your GRAFF faucet you will need:**

- to READ ALL the instructions completely before beginning,
- to READ ALL the warnings, care and maintenance information.

➔ **To complete the project, you should:**

- gather the tools and all the parts you will need,
- prepare the mounting area,
- mount the faucet,
- connect the supply lines,
- finally test and flush the faucet.

➔ **You should have the following tools:**

- adjustable wrench,
- channel pliers,
- Teflon® tape.

➔ **Para la instalación fácil de su grifo de la GRAFF usted necesitará:**

- LEER TODAS las instrucciones completamente antes de comenzar,
- LEER TODA la información sobre las advertencias, cuidado y mantenimiento.

➔ **Para terminar el proyecto, usted debe:**

- recolectar las herramientas y todas las piezas que usted necesitará,
- prepare el área para el montaje,
- monte el grifo,
- conecte las líneas de fuente,
- finalmente pruebe y limpie el grifo con un chorro de agua.

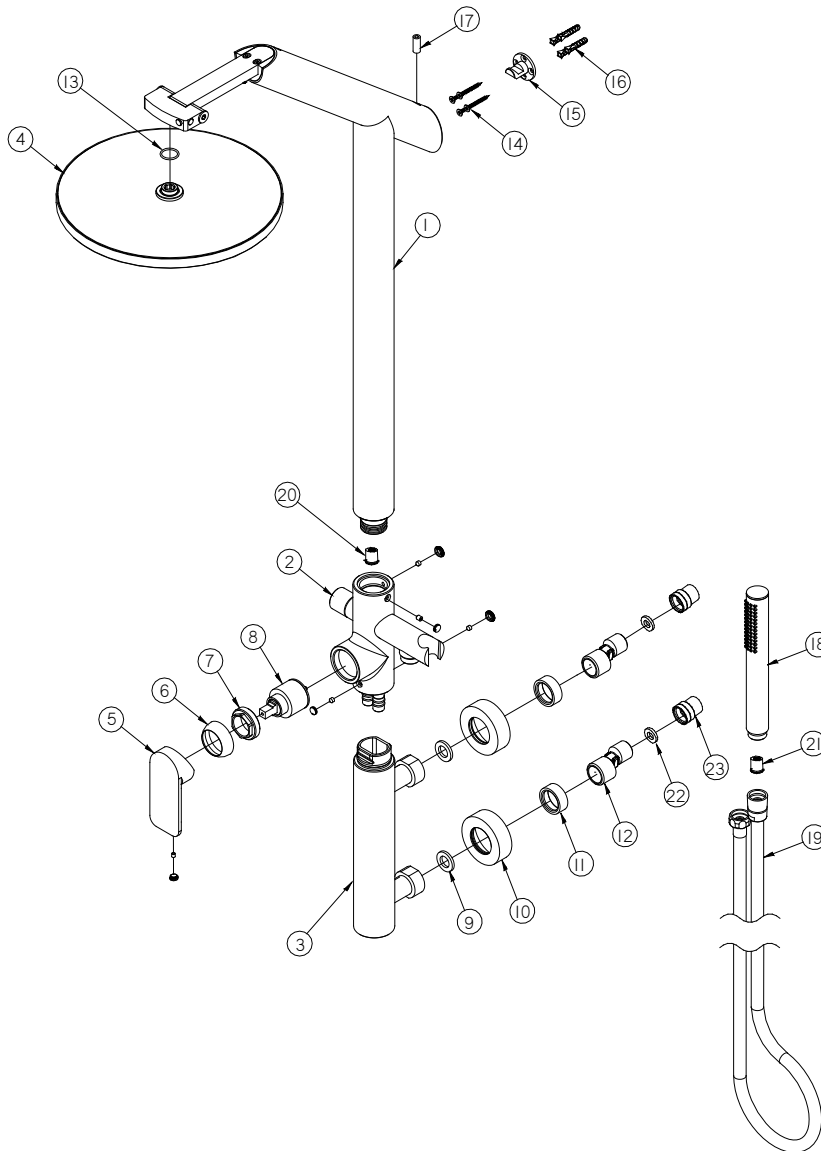
➔ **Usted debe tener las herramientas siguientes:**

- llave ajustable,
- alicates acañalados,
- cinta adhesiva de Teflon®.

This faucet complies with NSF61/9, ASME/ANSI A112.18.1 and CSA B 125 Standards.
Este grifo se encuentra conforme con los estándares de NSF61/9, de ASME/ANSI A112.18.1 y de CSA B 125.

Installation Instructions • Instrucciones de Instalación

SENTO GX-6370-LM42N



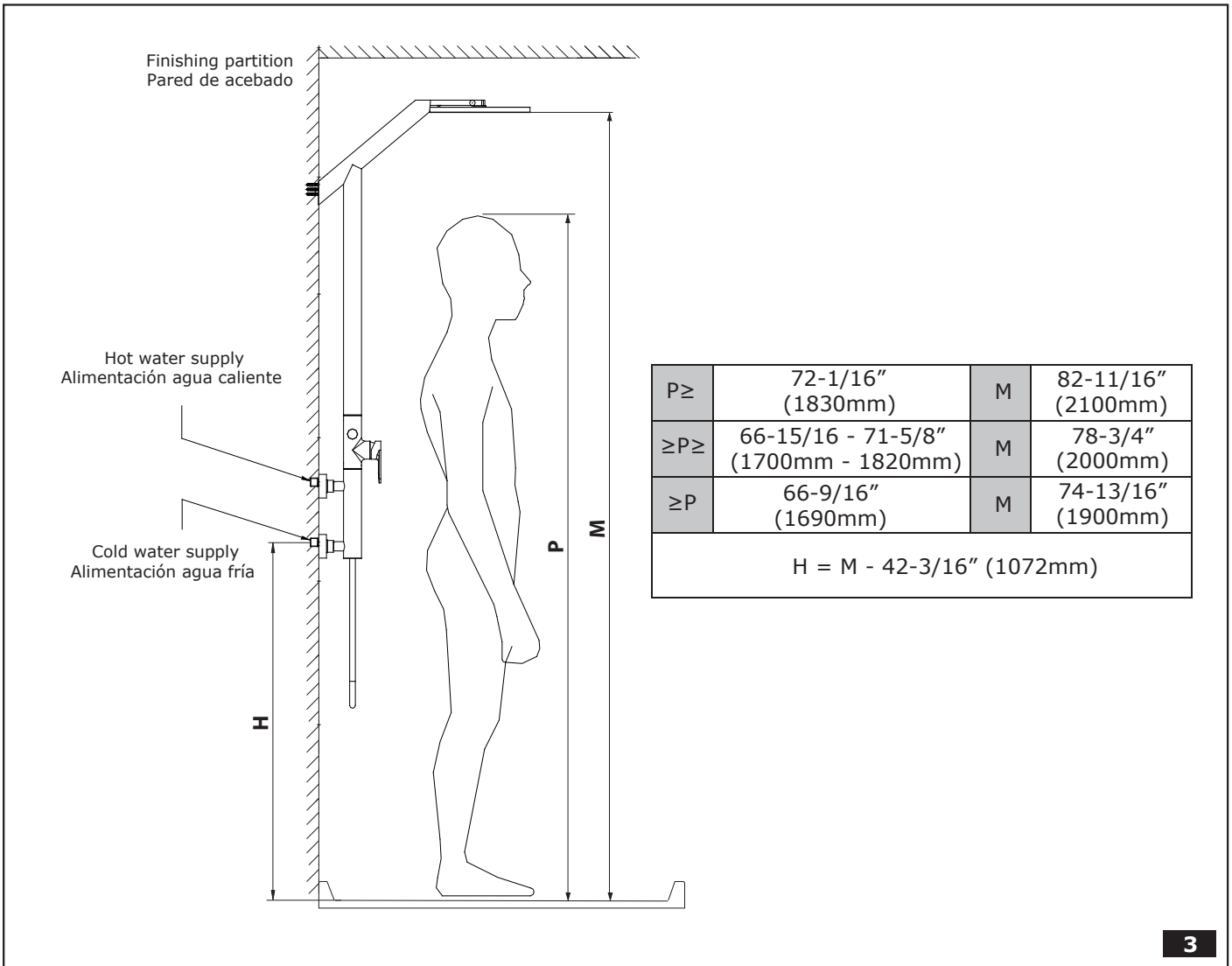
2

ENGLISH

1	SHOWER POST
2	MIXING TAP BODY
3	CONNECTION BODY BRAZING
4	RAINSHOWER, 10"
5	LEVEL
6	SHROUD
7	NUT
8	MIXING TAP
9	RUBBER GASKET
10	COVER PLATE
11	COVER PLATE NUT
12	CAM
13	O-RING
14	SCREW, 4X35
15	MOUNTING PLUG
16	RAWLPLUG
17	SCREW, M8X20
18	HAND SHOWER
19	HOSE
20	FLOW REGULATOR
21	CHECK VALVE
22	WASHER
23	NIPPLE

ESPAÑOL

1	COLUMNA DE DUCHA
2	CUERPO DE MEZCLADOR
3	CUERPO DE CONEXIÓN
4	DUCHA DE LLUVIA 10"
5	PALANCA
6	CAJA
7	TUERCA
8	MEZCLADOR
9	JUNTA DE CAUCHO
10	ROSETÓN
11	TUERCA DE ROSETÓN
12	EXCÉNTRICA
13	JUNTA TÓRICA
14	TORNILLO 4X35
15	CLAVIJA DE MONTAJE
16	CLAVIJA DE EXPANSIÓN
17	TORNILLO M8X20
18	CABEZAL
19	MANGUERA
20	REGULADOR
21	VÁLVULA DE RETENCIÓN
22	ARANDELA
23	CASQUILLO DE INSERCIÓN



3

INSTALLATION • MONTAJE

1

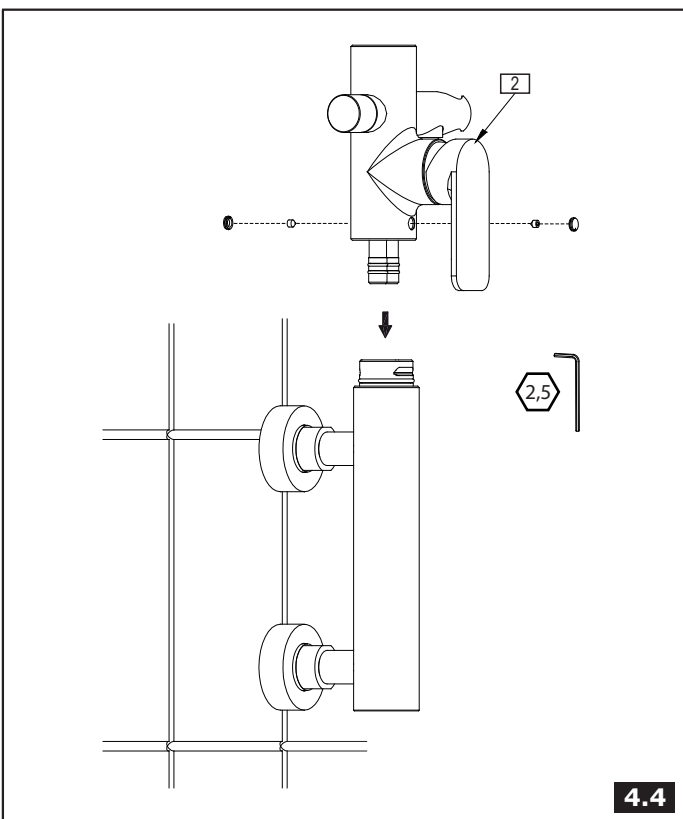
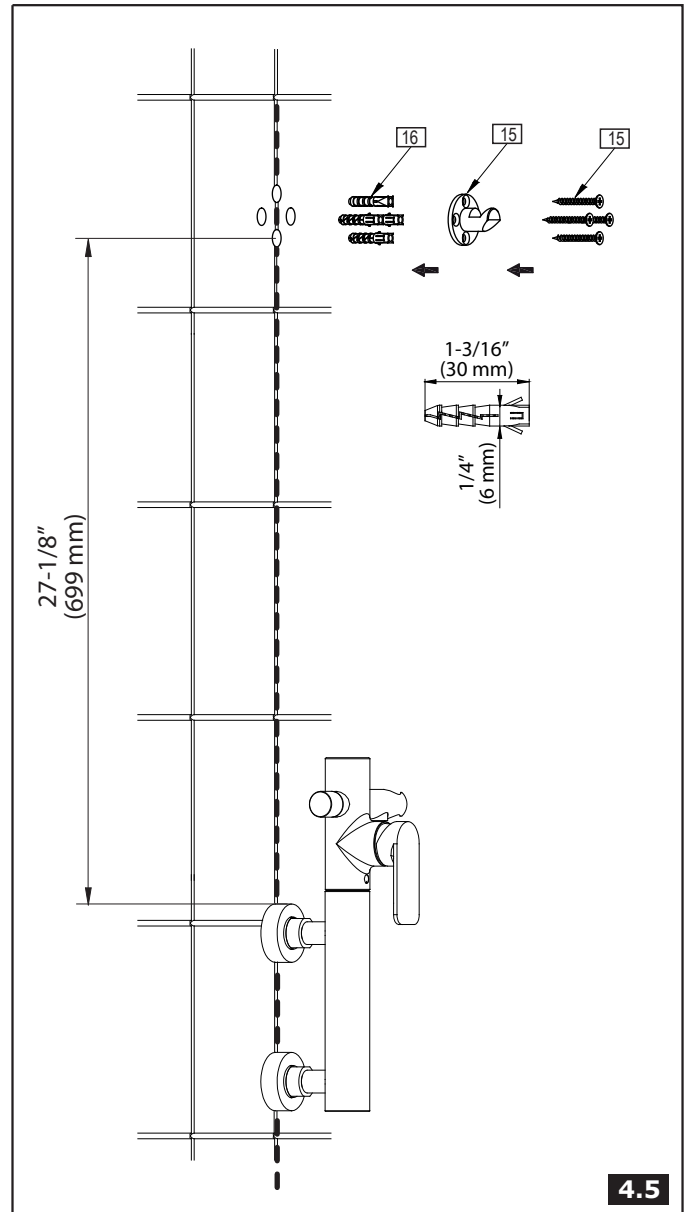
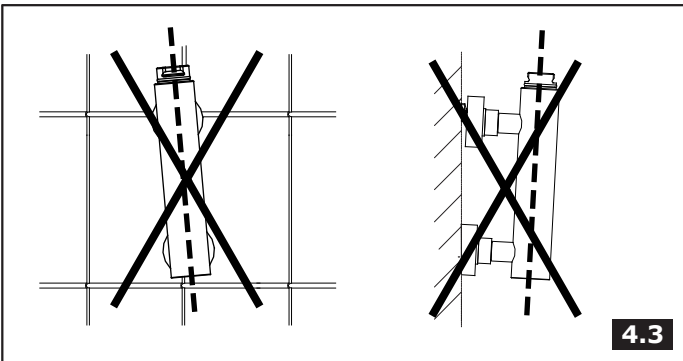
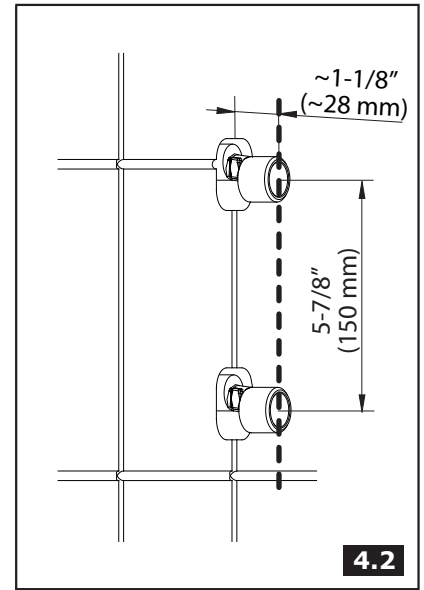
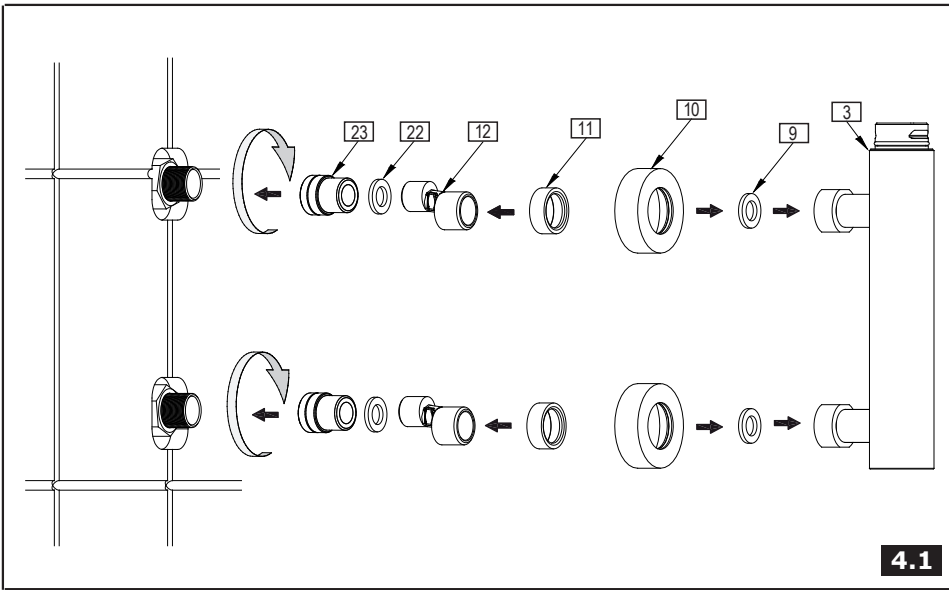
ENGLISH

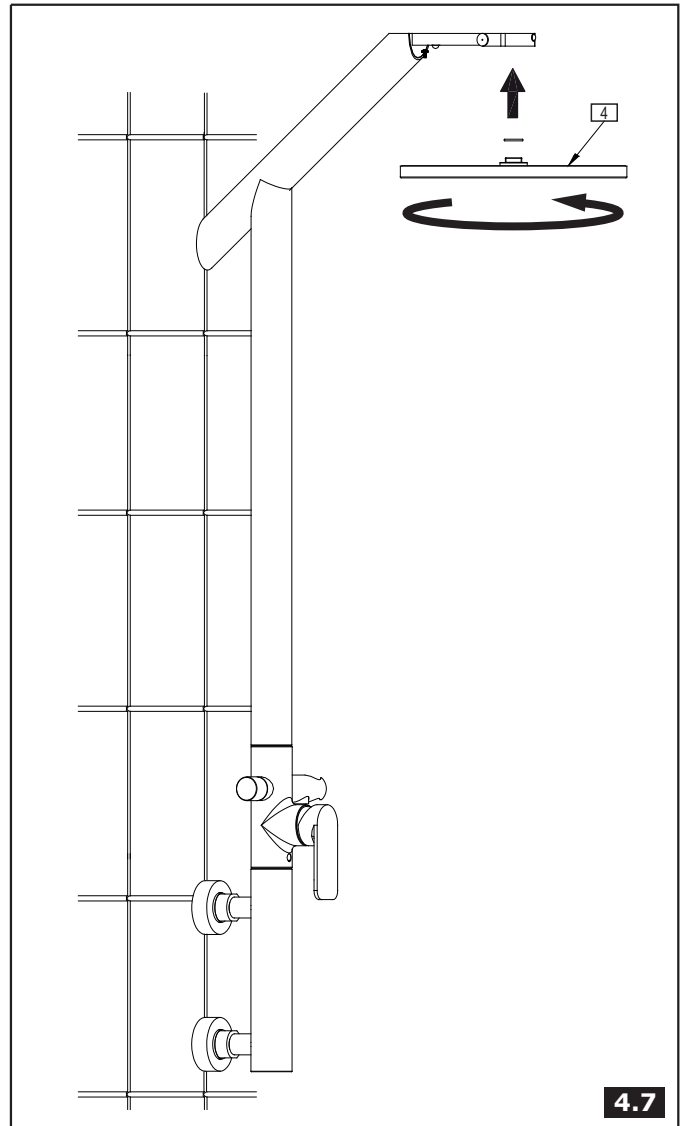
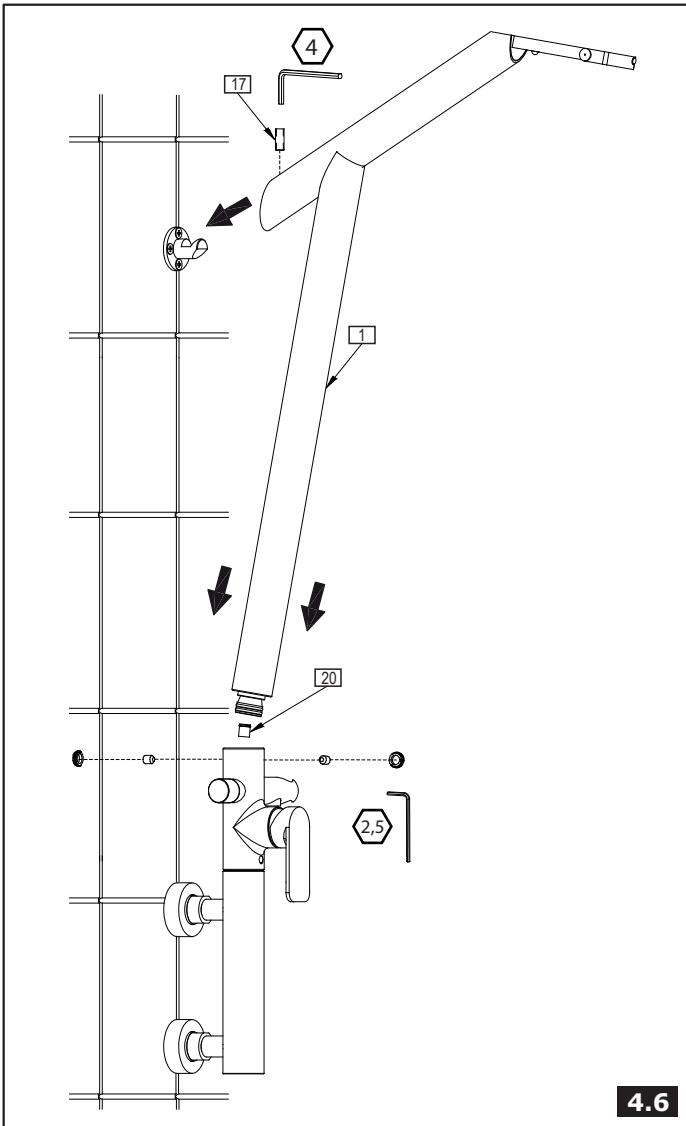
ESPAÑOL

- Supply hot and cold water to the place where tap will be installed according to the recommendations (See Fig. 1 and Fig. 2). Spacing between connections must be between: 150±20mm.
 - Screw eccentric connectors (12, 22, 23) into installation segments terminated with internal G1/2"-14NPT thread and seal the connection with tape (or other leak stopper) (Fig. 4.1). - Note: (Fig. 4.2)
 - the cam holes on the G3/4" thread end must be vertical;
 - the faces must be at an equal distance from the wall (approx. 28 mm);
 - the hole spacing must be equal to the connection nut center spacing (150 mm).
 - Screw decorative sleeves (11) onto eccentric connectors until (12) you feel strong resistance.
 - Slide the cover plates with O-rings (10) on the connection nuts and shift them further onto the body stubs.
 - Insert the gaskets (9) into the body connection nuts (3) and then thread onto the cam connectors (12) with an adjustable spanner. **The connection body brazing must be precisely vertical (Fig. 4.3).** If vertical alignment is not possible, replace one of the gaskets with a thinner one (9). Slide down the cover plates carefully and push them home against the wall face.
 - Install the mixing tap body on the installed connection body brazing and lock in place with two screws (Fig. 4.4).
 - Measure a line of exactly 699 mm from the installed cover plate (10) in the vertical line, and make 4 holes for the mounting plug (15) at the end of the that line. Fasten the mounting plug with four screws (Fig. 4.5).
 - Carefully slide on the shower post (1) into the mixing tap body (2) and at the same time install the upper arm on the rawplug (15) (Fig. 4.6). Remember about flow regulator (20). Fasten the upper arm with the M8 screw (17) and use the remaining two screws to fasten the bottom part.
 - Fasten the rainshower (4) to the shower arm (Fig. 4.7).
- Conecte la instalación del agua fría y caliente en el sitio para instalación de grifería, siguiendo las indicaciones (ver la fig. 1, fig. 3). El espacio entre las conexiones no puede superar: 150±20mm.
 - En las secciones de la instalación acabados con la rosca interna R1/2"-14NPT enrosque el vástago de la excéntrica (12, 22, 23) estanqueando los empalmes con cinta (u otro tipo de obturador) (fig. 4.1) - fijarse en que (fig. 4.2):
 - los ejes de los agujeros de las excéntricas al lado de la rosca G3/4" se encuentren verticales,
 - las superficies frontales se encuentren a una distancia igual de la pared (unos 28 mm),
 - la distancia de los agujeros sea igual al eje de las tuercas de conexión (150 mm).
 - En los vástagos de la excéntrica (11) enrosque los casquillos decorativos (12) hasta el momento de sentir resistencia.
 - Poner los rosetones con juntas tóricas (10) en las tuercas y moverlos a los racores del cuerpo.
 - Introducir en las tuercas de conexión del cuerpo (3) las juntas (9) y, luego, atornillar todo en los conectores excéntricos (12) con el empleo de la llave de boca abierta. **Fijarse en especial que el cuerpo de la conexión se encuentre montado exactamente en la posición vertical (fig. 4.3).** En caso cuando no exista la posibilidad y configuración del horizontal, reemplazar una de las juntas con otra más fina (9). Empujar con cuidado los rosetones y moverlas hacia la superficie de la pared de acabado.
 - En un cuerpo de la conexión montado así poner el cuerpo del mezclador en la respectiva posición y luego, bloquear todo con dos tornillos (fig. 4.4).
 - Medir desde el rosetón montado (10) exactamente en el vertical la distancia de 699 mm y, luego, perforar cuatro agujeros para montar la clavija de montaje (15). Atornillar la clavija con cuatro tornillos (fig. 4.5).
 - Introducir con cuidado la columna de la ducha (1) en el cuerpo de mezclador (2) y poner al mismo tiempo el brazo superior en la clavija de expansión (15) (fig. 4.6). Recuerde acerca regulador (20). Atornillar el brazo superior con el empleo del tornillo M8 (17), fijar la parte inferior con los demás dos tornillos.
 - Fijar al brazo de la ducha la ducha de lluvia (4) (fig. 4.7).

This faucet complies with NSF61/9, ASME/ANSI A112.18.1 and CSA B 125 Standards.
Este grifo se encuentra conforme con los estándares de NSF61/9, de ASME/ANSI A112.18.1 y de CSA B 125.

Installation Instructions • Instrucciones de Instalación





TEMPERATURE LIMITING DEVICE • LIMITADOR DE TEMPERATURA

2

ENGLISH

ESPAÑOL

The ring (TR) around the cartridge (8) allows the maximum output temperature to be limited in order to avoid the accidental scalding. The ring is factory pre-set to the highest setting allowing the greatest flow of hot water (fig. 5.2). To set the required temperature:

1. Cut off the supply of hot and cold water to the faucet.
2. If the lever comes with a cap, remove the cap and then loosen the bolt with an Allen key (K) and remove the lever from the mixer shaft.
3. Unscrew the decorative shroud (6) and using a socket wrench remove the nut (7).
4. Remove the temperature limiter (TR) and install it again, selecting the appropriate setting:
 - ➔ turning the limiter anti-clockwise (Fig. 5.3) reduces the cold water outflow,
 - ➔ turning the limiter clockwise (Fig. 5.4) reduces the hot water outflow.
 Set the limiter according to individual needs, turning it by a smaller or greater angle.
5. Re-install the device performing the operations in a reverse order, tighten the nut with a torque of 12-13 Nm (106-115 lbf/in).
6. Open the supply of hot and cold water, check the faucet for correct operations and the set temperature limitations.

Cartidge replacement

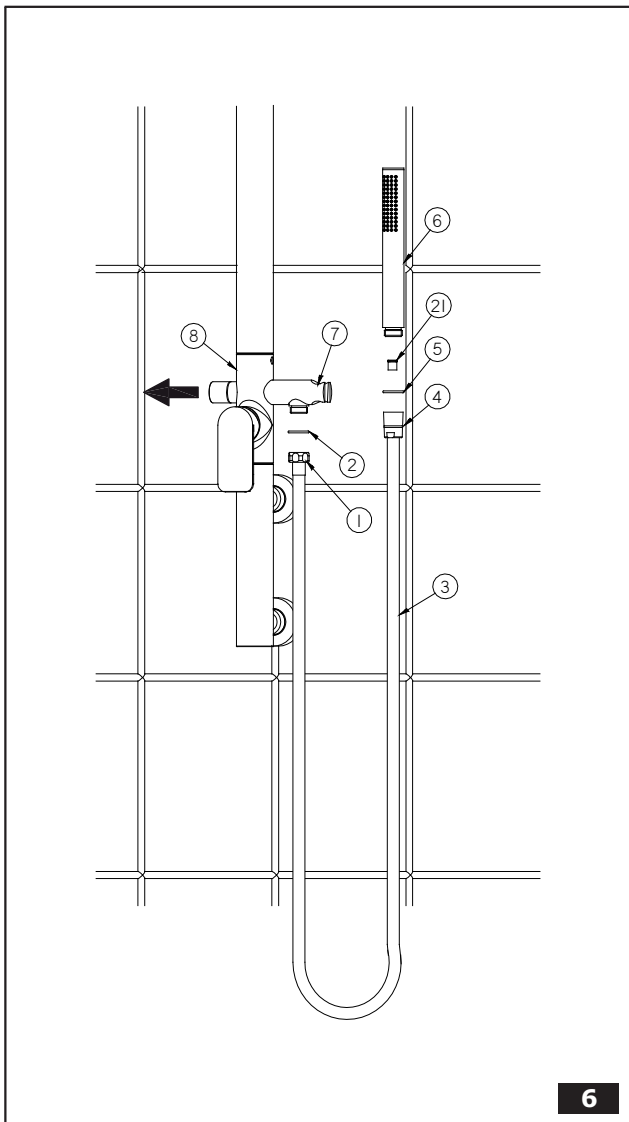
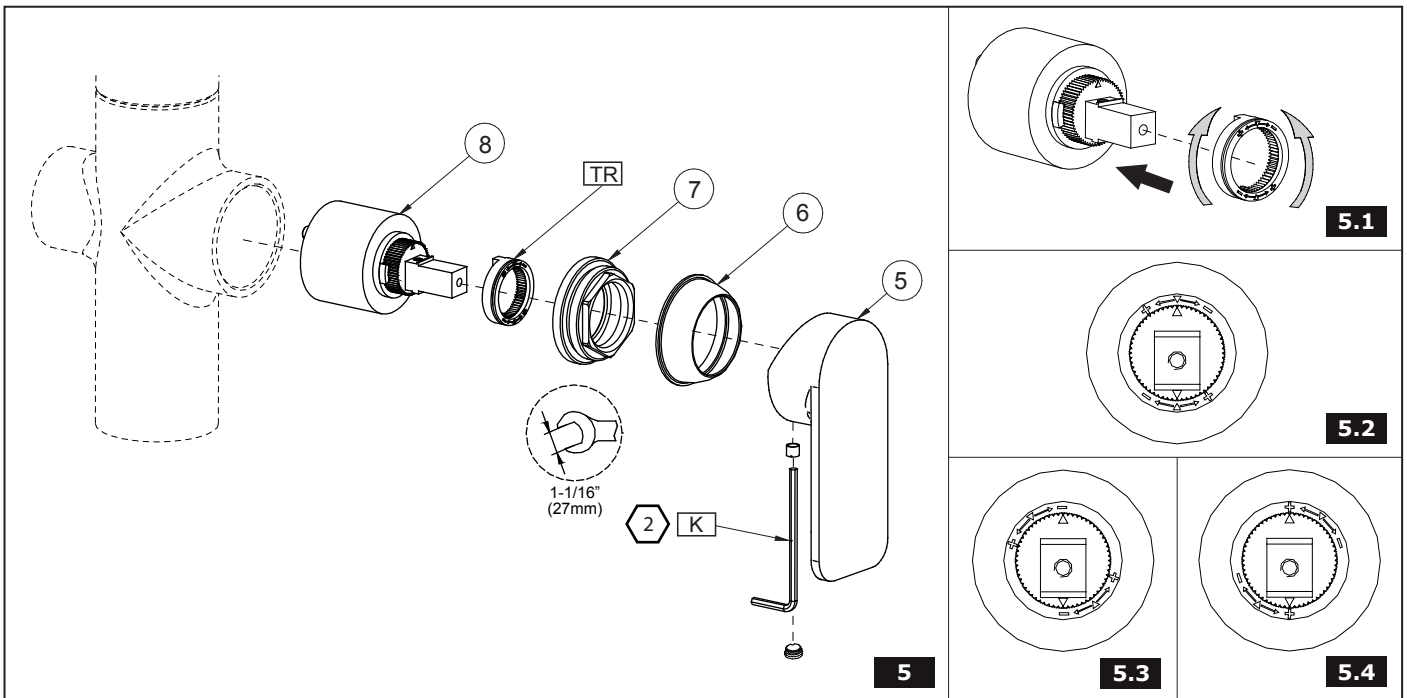
If there is a need to replace a used cartidge, dismantle it following the steps 1-3, and then replace the old cartidge and re-install it according to steps 5 and 6.

El anillo (TR) alrededor del cartucho (8) limita la temperatura máxima del agua de salida con el fin de evitar quemaduras casuales. El anillo está preajustado en la fábrica para permitir la salida del flujo máximo de agua caliente (fig. 5.2). Para ajustar la temperatura deseada:

1. Hay que cortar la entrada de agua caliente y fría a la bañera.
2. Cuando la palanca tenga tapón hay que quitarlo y, luego, por medio de la llave Allen (K) soltar el tornillo y quitar la palanca (5) del perno de mezcla.
3. Destornille tapacubos decorativo (6) y, por medio de la llave de vaso destornillar la tuerca (7).
4. Quitar el limitador de temperatura (TR) y volver a ponerlo seleccionando el valor adecuado:
 - ➔ la revolución del limitador en sentido contrario a las agujas del reloj (fig. 5.3) ocasiona la limitación de la salida del agua fría,
 - ➔ la revolución del limitador en sentido de las agujas del reloj (fig. 5.4) ocasiona la limitación de la salida del agua caliente.
 Hay que poner el limitador según las necesidades individuales moviéndolo del ángulo menor o mayor.
5. El montaje del todo deberá realizarse en orden inverso y hay que atornillar la tuerca con el par de torsión 12-13 Nm (106-115 lbf/in).
6. Abrir la alimentación de agua fría y caliente, comprobar el funcionamiento de grifo y las delimitaciones de temperatura.

Cambio de mezclador

En caso del reemplazo del mezclador gastado hay que realizar el desmontaje según los puntos: 1, 2, 3; luego, hay que reemplazar el mezclador gastado y volver a realizar el montaje según los puntos 5 y 6.



3

INSTALLATION OF HAND SHOWER, See fig. 6

ENGLISH

1. Place the gasket (2) in the hose nut (1). Carefully screw the rotary G1/2 hose nut (1) onto threaded nozzle G1/2 in lower part of the mixer tap (8). Tighten the nut by hand.
2. Place the gasket (5) and check valve (21) in the conical hose nut (4). Carefully fit the hose end (4) on the threaded connector of the hand shower (6). Tighten the nut by hand. Place the hand shower (6) in the wall holder (7).

INSTALACIÓN DE LA GADERA, Ver. dis. 6

ESPAÑOL

1. Coloque la junta (2) en la tuerca de la manguera (1). Apriete con cuidado la tuerca giratoria de la manguera G1/2 (1) en el codo roscado G1/2 en la parte inferior de la grifería (8). Apriete la tuerca a mano.
2. Coloque la junta (5) y válvula de retención (21) en la tuerca cónica de la manguera. Con cuidado enrosque el extremo de la manguera (4) en el racor roscado de la regadera. Apriete la tuerca a mano. Luego coloque la regadera de la ducha en el asa de pared.

OPERATION • USO

4

ENGLISH

1. Pulling the lever upwards initiates the water discharge and enables smooth flow regulation. Pushing the lever downwards stops the water discharge.
2. The left-side rotation of the lever increases the water temperature and the right-side rotation decreases it. The final position of the lever on the left-side ensures discharge of only the hot water and the final position on the right-side – only the cold water.
3. The change-over valve enables to choose the working mode: pulling the knob of the change-over valve initiates the water flow through the handshower.

ESPAÑOL

1. El flujo del agua y un control corriente de su consumo se obtiene por inclinar la manilla hacia arriba. La bajada de la manilla causa el cierre del flujo del agua.
2. El aumento de la temperatura del agua se hace por girar la manilla a la izquierda y su bajada (reducción) por girar la manilla a la derecha. La posición extrema a la izquierda causa el flujo del agua caliente y a la derecha – el flujo del agua fría.
3. La válvula del desviador sirve para elegir el modo de funcionamiento: por tirar la manilla del desviador se obtiene el flujo del agua por la regadera de la ducha.

CARE AND MAINTENANCE • CUIDADO Y MANTENIMIENTO

5

ENGLISH

ESPAÑOL

Your *Graff* faucet is designed and engineered in accordance with the highest quality and performance standards. Be sure not to damage the finish during installation. Care should be given to the cleaning of this product. Although its finish is extremely durable, it can be damaged by harsh abrasives or polish. **Never use abrasive cleaners, acids, solvents, etc. to clean any *Graff* product. To clean, simply wipe gently with a damp cloth and blot dry with a soft towel.**

Su grifo de la *Graff* esta diseñado y dirigido acuerdo con los estándares de funcionamiento y calidad más altos. Este seguro no dañar las terminaciones del grifo durante la instalación. Cuide el producto manteniendolo siempre limpio. Aunque su acabado es extremadamente durable, puede ser dañado por los abrasivos o pulientes ásperos. **Nunca utilice limpiadores abrasivos, ácidos, solventes, el etc. para limpiar cualquier producto de la *Graff*. Para limpiar, simplemente use un paño húmedo y seque con una toalla suave.**

WARRANTY • GARANTÍA

ENGLISH

ESPAÑOL

Warranty conditions and warranty registration card are outlined on a separate sheet.

Las condiciones de la garantía y la tarjeta del registro de la garantía se encuentran en una pagina separada.

**HOTLINE FOR HELP
NUMERO DE EMERGENCIA**

For toll-free information and answers to your questions, call:
Llame sin costo para obtener informacion y respuestas a sus preguntas:



1 - 800 - 954 - GRAF (4723)
www.graff-faucets.com

All dimensions and drawings are for reference only. For details, please refer to actual products.
Todas las dimensiones y dibujos sirven únicamente de referencia. Para consultar detalles, ver los productos.